



FILTER TECHNOLOGY

Yüksek Performanslı Gaz filtreleri



ELIPSE MASKE YÜKSEK PERFORMANSLI GAZ VE TOZ KOMBİNE

BÜTÜN GAZLAR İÇİN FİLTRELEME ÇEŞİTLERİ



AÇIKLAMA

Yüze mükemmel bir şekilde uyan ve kullanıcının takmayı tercih ettiği diğer göz ya da gürültüden korunma ürünleriyle uyumlu tam bir görüş açısı sunan kompakt, hafif ve esnek tasarım. Düşük solunum direnci, gaz performansı artan ve daha uzun kullanım ömrüne sahip yeni filtreler. Güçlendirilmiş tutma performansına sahip yeni ve geliştirilmiş kafa bandı mandalı. Elipse 2 boyutta sunulur.






KORUMA ÖZELLİKLERİ

Etkinleştirilmiş karbon, maksimum yüzeyde tutma verimliliği ve optimize solunum direnci için belirli bir gözenek yapısına ve boyutuna sahiptir. Maskeler, bir dizi gaz, buhar, toz ve buğuya karşı koruma için belirli iki etkinleştirilmiş karbon filtreleme elemanıdır. Bu elemanlar tükendikten sonra yedek filtrelerle değiştirilebilir. Bu filtreler 5.000 ppm...xTLV'ye varan yoğunluktaki maddeler ile 50 TLV'ye varan toz ve buğulara karşı çok çeşitli koruma sağlar.

UYGULAMA SAHASI:

Koruma

Türü

 A	Kaynama noktası 65°C üzerinde olan organik gazlar ve buharlar
 B	İnorganik gazlar ve buharlar (karbon monoksit hariç)
 E	Sülfür dioksit ve diğer asidik gazlar ve buharlar
 K	Amonyak ve organik amonyak türevleri
 AX	Kaynama noktası ≤ 65 °C olan organik gazlar ve buharlar. Tek bir kullanım içindir.

SERTİFİKASYON

Maske EN140 ile uyumludur: 1998

Filtreler EN14387 ile uyumludur: 2008

EN 405:2001+A1:2009 ile uyumlu Bakım Gerektirmeyen maskeler

Maskeler ve filtreler CE onaylıdır.

MALZEMELER

Maske ve filtreler için kullanılan malzemeler hipo-alerjik, kokusuz, FDA uyumlu ve lateks ya da silikon içermez.

LOT RAPORLARI

Kullanılan her malzemeye karşı her lot numarasının izlenebilirliği.

ONLINE TEST

Filtrelerin tamamı en yüksek performans ve kaliteyi sağlamak için NaCl ile verimlilik testine tabi tutulur.

DEPOLAMA ÖMRÜ:

Elipse gaz maskesi 3 yıl, maske ve filtreler için.

ELIPSE YÜKSEK PERFORMANSLI GAZ MASKESİ ÖZELLİKLERİ

Boyutlar

Maske (aktif karbon):
(S/M) 120 x 126 x 171 mm
(M/L) 120 x 133 x 171 mm
Maske (P3 Toz ile): 93 X 128 X 195
Filtre (aktif karbon): 85 x 94,5 x 45 mm
Filtre (P3 Toz ile): 90 x 94,5 x 55 mm

Ağırlık

Maske + Filtre: 290 ile 384 g
Maske gövdesi: 106 g
Filtre: 92 ile 142,5 g

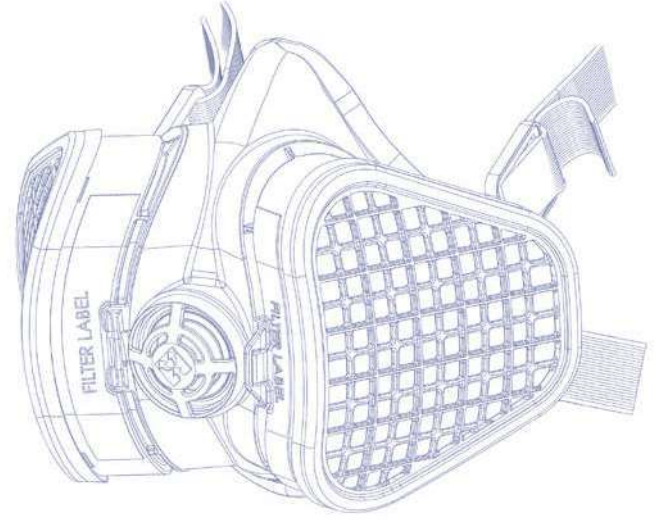
Malzeme :

Maske:
Yumuşak TPE malzeme (Silikonsuz)
Filtreler:
• ABS tutucuya sahip etkinleştirilmiş karbon
• Mekanik tip HESPA Sentetik ortam, üzeri TPE dökme kalıp / kapsüllü. (P3 koruması ile Kombine filtreler için).



Kullanım ömrü:

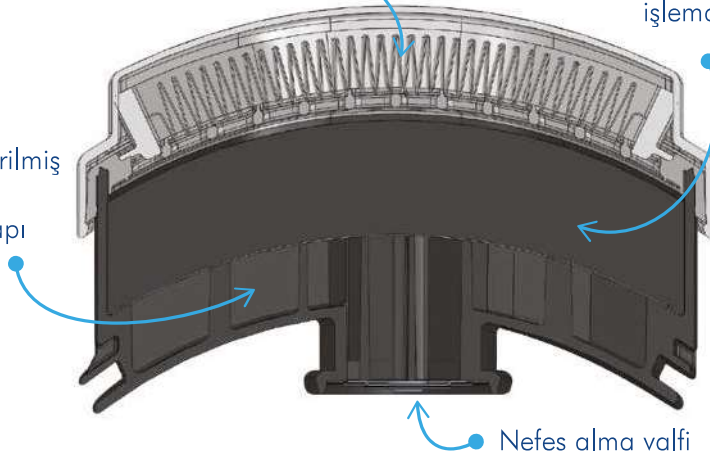
Filtreler tamamen tıkanana ve kullanıcı rahatsız hissedene kadar ya da etkinleştirilmiş karbon tükenene ve kullanıcı tarafından kirletici kokusu/tadı hissedilene kadar kullanılabilir. Kullanım ömrü iş yerindeki yoğunluğa ve etkinlik düzeyine bağlıdır. Depolama için alüminyum fermuarlı folyo poşetle sunulur.



Kaplamalı partikül filtresi 570 mm'dir; her bir filtrede gerçek ortam uzunluğu (70 mm genişliğinde)

Etkinleştirilmiş karbon, gaz adsorpsiyonu için işlemden geçirilmiştir

Hava akışı difüzyonuna yardımcı olan ve etkinleştirilmiş karbonun tam olarak kullanılmasını sağlayan yapı



Nefes alma valfi

MODEL



SPR497

A2P3 Yedek filtreler

SPR495 (S/M) SPR496 (M/L)

A2P3 5000 ppm'e kadar Organik Gaz ve Buharlar ve Toz için Yeniden Kullanılabilir Yarım Yüz Maskesi



SPR492

1 çift ABEK1P3 yedek filtre

SPR490 (S/M) SPR491 (M/L)

ABEK1P3 Farklı gazlar ve buharlar için yarım yüz maske



SPR498 (S/M) SPR499 (M/L)

FFA2P3 (EN405)5000 ppm'e kadar Organik Gaz, Buhar ve Toz için deđiřtirilemez filtreli Yarım Yüz Maske



SPR493 (S/M) SPR494 (M/L)

FFABEK1P3 (EN405)Çeřitli Gaz, Buhar ve Toz için deđiřtirilemez filtreli Yarım Yüz Maske



SPM009

GVS Yüksek Performanslı Gaz Maskeleri için Tařıma Çantası



SPM578

Maske Bař Desteđi

www.gvs.com



SPR513
A1 Yedek filtreler

SPR511 (S/M) SPR512 (M/L)
A1 1000 ppm'e kadar Organik Gaz ve Buharlar için Yeniden Kullanılabilir Yarım Yüz Maskesi



SPR516
E1 Yedek filtreler

SPR514 (S/M) SPR515 (M/L)
E1 Asitli Gaz ve Buharlar için Yeniden Kullanılabilir Yarım Yüz Maskesi



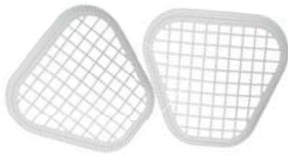
SPR519
AE1 Yedek filtreler

SPR517 (S/M) SPR518 (M/L)
AE1 Asitli ve Organik Gaz ve Buharlar için Yeniden Kullanılabilir Yarım Yüz Maskesi



SPR489
ABEK1 Yedek filtreler

SPR487 (S/M) SPR488 (M/L)
ABEK1 Birden çok Gaz ve Buharlar için Yeniden Kullanılabilir Yarım Yüz Maskesi



SPM523
1 çift P3 ped tutucu kapak



SPM524
1 çift P3 ped